



Allmänna bestämmelser för brukandet av  
**Emmaboda Energi & Miljö's**  
allmänna vatten- och avloppsanläggning.

# ABVA

2009-06-01

Emmaboda Energi & Miljö AB  
Box 53  
361 21 Emmaboda  
Tel. 0471- 24 97 50  
[www.emmabodaenergi.se](http://www.emmabodaenergi.se)



## Innehållsförteckning

<b>Inledning</b> .....	<b>3</b>
Inkoppling till den allmänna anläggningen .....	3
Användning av den allmänna dricksvattenanläggningen .....	3
Användning av den allmänna avloppsanläggningen .....	4
<b>Information till fastighetsägare om Emmaboda kommuns allmänna vatten- och avloppstjänster</b> .....	<b>6</b>
Inledning.....	6
Förbindelsepunkters lägen .....	7
Anslutning till den allmänna VA-anläggningen.....	8
Användning av den allmänna dricksvattenanläggningen .....	9
Användning av den allmänna avloppsanläggningen.....	10
Avgifter .....	12
Övrigt.....	12
Vattenmätarplats.....	14

## Inledning

1. För fastighetsägares användning av den allmänna VA-anläggningen i Emmaboda kommun gäller vad som föreskrivs i lagen om allmänna vattentjänster (2006:412) eller annan författning samt vad som nedan föreskrivs.

Vad som enligt dessa bestämmelser gäller för fastighetsägaren gäller även för den som innehar fast egendom med tomträtt, ständig besittningsrätt, fideikommissrätt eller på grund av testamentariskt förordnande.

Har huvudmannen träffat avtal med annan än fastighetsägare om användning av anläggningen, gäller för denne jämlikt 5 § lagen om allmänna vattentjänster vad som i lagen och dessa allmänna bestämmelser föreskrivs om fastighetsägare.

Med fastighet kan enligt 4 § lagen om allmänna vattentjänster i vissa fall även förstås byggnad eller annan anläggning, som ej tillhör ägaren till marken.

Fastighetsägare är skyldig att följa ändring i och tillägg till dessa allmänna bestämmelser.
2. Huvudman för den allmänna VA-anläggningen är Emmaboda Energi och Miljö.

## Inkoppling till den allmänna anläggningen

3. Fastighetsägare som vill ansluta fastigheten till den allmänna anläggningen ska göra skriftlig anmälan till huvudmannen som sedan ombesörjer inkoppling.

## Användning av den allmänna dricksvattenanläggningen

4. Huvudmannen levererar vatten till fastighet, vars ägare har rätt att använda den allmänna dricksvattenanläggningen och som iakttar gällande bestämmelser för användandet.

Huvudmannens leveransskyldighet avser endast vatten av dricksvattenkvalitet för normal hushållsanvändning. Huvudmannen garanterar inte att visst vattentryck eller viss vattenmängd per tidsenhet alltid kan levereras.

Vatten som levereras genom allmän VA-anläggning får utnyttjas för värmeutvinning endast om huvudmannen efter ansökan skriftligen medger detta.
5. Huvudmannen har rätt att begränsa eller avbryta vattenleveransen när denne finner det nödvändigt för att förebygga person- eller egendomsskada samt för reparation, ändring, kontroll eller annan sådan åtgärd som berör huvudmannens egna eller därmed förbundna anläggningar.

Vid begränsad vattentillgång är fastighetsägare skyldig att reducera sin vattenförbrukning enligt huvudmannens anvisningar.

Vid planlagt leveransavbrott lämnar huvudmannen på lämpligt sätt meddelande om detta.

6. Ska vattenförbrukning hos fastighetsägare fastställas genom mätning tillhandahålls vattenmätare av huvudmannen och förblir huvudmannens egendom. Huvudmannen bestämmer antalet mätare och vilket slag av mätare som ska användas. Fastighetsägaren ska bekosta erforderliga anordningar för uppsättning av mätare och sammankoppling med installationen i övrigt.

Vattenmätarens plats ska vara godkänd av huvudmannen, som har rätt att kostnadsfritt disponera platsen och ensam har befogenhet att sätta upp, ta ned, kontrollera, justera, underhålla samt till- och fränkoppla mätaren.

## Användning av den allmänna avloppsanläggningen

7. Huvudmannen tar emot avloppsvatten från fastighet, vars ägare har rätt att använda den allmänna avloppsanläggningen och som iakttar gällande bestämmelser för användandet, om behovet av avledning inte kan tillgodoses bättre på annat sätt.  
Huvudmannen är inte skyldig att ta emot spillvatten vars beskaffenhet i ej oväsentlig mån avviker från hushållspillvattens.
8. Vatten som utnyttjats för värmeutvinning får avledas till den allmänna avloppsanläggningen endast om huvudmannen efter ansökan skriftligen medger det.
9. Fastighetsägare får inte tillföra avloppet lösningsmedel, avfettningsmedel, färger, olja, bensin eller annan petroleumprodukt, fett i större mängd, läkemedel eller sura, frätande eller giftiga vätskor och inte heller vätska, ämnen eller föremål som kan orsaka stopp, avlagring, vidhäftning, gasbildning eller explosion.  
Ånga eller varmvatten med högre temperatur än 45 °C får inte tillföras i förbindelsepunkten.  
Oavsiktligt utsläpp av sådant slag som anges i första och andra styckena ska ofördröjligen anmälas till huvudmannen.  
Fastighetsägare får inte tillföra avloppet spillvatten från köksavfallskvarn utan huvudmannens skriftliga medgivande.
10. Värmeuttag ur avloppsvatten får inte ske så att temperaturen i utsläppt avloppsvatten underskrider temperaturen i det av huvudmannen levererade dricksvattnet.
11. Huvudmannen har rätt att tillfälligt begränsa fastighetsägares möjlighet att använda avloppsanläggningen när huvudmannen finner det nödvändigt för att förebygga person- eller egendomsskada samt för reparation, ändring, kontroll eller annan åtgärd som berör huvudmannens egna eller därmed förbundna anläggningar.

12. Spillvatten får inte tillföras allmän ledning som är avsedd att uteslutande avleda dag- och dränvatten. (Med spillvatten likställs i denna punkt allt avloppsvatten som huvudmannen bedömer ska avledas till spillvattenledning.)

Dag- och dränvatten får inte tillföras allmän ledning som inte är avsedd för sådant ändamål, om inte huvudmannen av särskilda skäl skriftligen medgivit undantag.

Avleds dag- och dränvatten från fastighet till spillvattenförande ledning får fortsatt tillförsel av sådant vatten inte ske, sedan särskild förbindelsepunkt för ändamålet upprättats och fastighetsägaren underrättats därom, eller om huvudmannen vidtagit åtgärder för avledande av dagvatten utan att förbindelsepunkt för dagvatten upprättats, när huvudmannen meddelat fastighetsägaren att sådana åtgärder har vidtagits. Huvudmannen bestämmer tidrymd inom vilken tillförseln ska ha upphört. Undantag från förbudet eller anstånd med att avbryta tillförseln kan medges av huvudmannen om särskilda skäl föreligger.

Har särskild förbindelsepunkt för dag- och dränvatten inte upprättats, kan huvudmannen ändå förbjuda dittills tillåten tillförsel av sådant vatten till spillvattenförande ledning. Förutsättningar för detta är dels att avledning kan ske ändamålsenligt på annat sätt, dels att huvudmannen i skälig omfattning ersätter fastighetsägaren hans kostnader för erforderlig omläggning. Dag- och dränvatten från fastighet, som nyinkopplas till den allmänna anläggningen, får inte tillföras annan ledning än den huvudmannen bestämmer.

13. Huvudmannen kan i enskilda fall medge utsläpp i den allmänna avloppsanläggningen av avloppsvatten som i ej oväsentlig mån har annan sammansättning än spillvatten från bostäder (hushållspillvatten) vad gäller arten eller halten av ingående ämnen.

Huvudmannen bestämmer därvid villkoren för utsläpp av såväl spill- som dagvatten.

14. Fastighetsägare som helt eller delvis använder eller upplåter fastighet till annat än bostadsändamål ska informera huvudmannen om sådan verksamhet som kan påverka beskaftenheten hos avloppsvattnet från fastigheten. Fastighetsägaren ska bekosta de provtagningar och analyser som huvudmannen finner vara nödvändiga för kontroll av avloppsvattnet.

Huvudmannen har rätt att fordra att fastighetsägaren för journal över verksamhet som inverkar på avloppsvattnets beskaftenhet och företar kontroll av vattnet genom provtagningar och analyser. Huvudmannen anger hur journalföring och provtagningar ska göras.

# Information till fastighetsägare om kommuns allmänna vatten- och avloppstjänster

## Inledning

Denna information ger förklaringar och kommentarer till de bestämmelser som finns i lagen om allmänna vattentjänster (2006:412), i det följande kallad vattentjänstlagen, och Allmänna bestämmelser för användning av Emmaboda kommuns allmänna avloppsanläggning (ABVA). Samtliga fastighetsägare som är anslutna till Emmaboda Energi och Miljös allmänna VA-anläggning är skyldiga att följa de bestämmelser som finns i kommunens ABVA. För att kunna tillgodogöra sig innehållet i denna information är det nödvändigt att ha tillgång till ABVA.

Vattentjänstlagen reglerar förhållandet mellan huvudmannen för den allmänna vatten- och avloppsanläggningen och ägare av fastighet inom verksamhetsområdet för vatten och avlopp.

## *Huvudman för den allmänna VA-anläggningen*

Huvudman för den allmänna VA-anläggningen i Emmaboda kommun är Emmaboda Energi och Miljö.

## *Verksamhetsområde*

Kommunens allmänna vatten- och avloppstjänster bedrivs inom ett fastställt geografiskt område, verksamhetsområdet. Uppgift om verksamhetsområdet finns hos huvudmannen för den allmänna VA-anläggningen.

## *Fastighetsägare*

Med fastighetsägare avses i vattentjänstlagen (2006: 412), i ABVA (allmänna bestämmelser) och i denna information ägare av fastighet inom VA-anläggningens verksamhetsområde. Enligt vattentjänstlagen jämföras med fastighetsägare bland andra arrendator och tomträtthavare.

Rätten att använda en allmän VA-anläggning är knutet till fastigheten och inte till fastighetsägaren och består så länge fastigheten består. Detta innebär att det inte går att säga upp ett "VA-abonnemang" och därmed undgå avgiftsskyldighet.

Huvudman kan träffa avtal med annan än fastighetsägare om rätt att få använda VA-anläggningen. Konsekvensen av detta blir att det som enligt vattentjänstlagen gäller för fastighetsägaren istället gäller för användaren. Detta innebär att huvudmannen därefter endast kan kräva betalning av den som han har träffat avtal med.

## *Vad ingår i den allmänna VA-anläggningen?*

I den allmänna VA-anläggningen ingår vattenverk, avloppsreningsverk, ledningsnät, reservoarer och pumpstationer samt andra anordningar, som krävs för att VA-anläggningen ska fungera på avsett sätt. I den allmänna VA-anläggningen ingår också servisledningar fram till förbindelsepunkter som huvudmannen har bestämt för varje fastighet.

## *Vad ingår i fastighetsägarens VA-installation?*

Med en fastighets VA-installation menas de ledningar, som för fastigheten dragits från förbindelsepunkterna. I installationen ingår även anordningar, t.ex. tappventiler och tvättställ, som anslutits till en sådan ledning. En VA-installation ingår inte i den allmänna anläggningen, om inte annat framgår av vattentjänstlagen, ABVA eller avtal.

## *Servisledning*

Med servisledning menas den ledning som förbinder en byggnad eller en fastighet med en allmän VA-anläggnings ledningsnät. Den delas av förbindelsepunkten i den allmänna anläggningens del och i fastighetens del.

## *Juridisk ansvarsfördelning*

Den juridiska ansvarsgränsen mellan huvudmannens allmänna anläggning och fastighetens VA-installation går i förbindelsepunkten. Med förbindelsepunkt menas den punkt där inkoppling av fastighetens ledningar till den allmänna anläggningen ska ske eller har skett.

## *Kostnadsfördelning*

Huvudmannen svarar för alla arbeten och kostnader för den allmänna anläggningen. Fastighetsägaren svarar för alla arbeten och kostnader för VA-installationen.

Anordning som behövs endast för en eller några få fastigheter, t.ex. anordning för tryckstegring av vatten eller pumpning av avloppsvatten, bekostas av vederbörande fastighetsägare om inte huvudmannen bestämt annat.

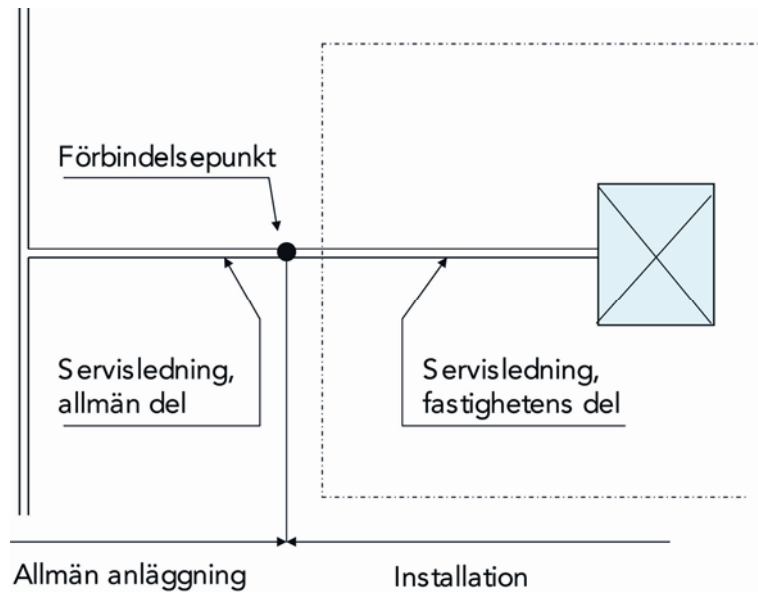
## **Förbindelsepunkters lägen**

Enligt vattentjänstlagen är det huvudmannen som bestämmer förbindelsepunkter där fastighetens ledningar ska kopplas till VA-anläggningen. För varje typ av ledning som skall kopplas till den allmänna anläggningen, t.ex. för vatten, spillvatten och dagvatten, upprättas en egen förbindelsepunkt. Dessa ligger vanligtvis nära varandra och vanligen i fastighetens omedelbara närhet, ca 0,5 m utanför fastighetsgräns, men huvudmannen kan också ha meddelat annat läge.

I normalfallet bestäms läget i samråd mellan huvudmannen och fastighetsägaren. I de fall fastighetsägaren inte i tid anmäler sina eventuella önskemål till huvudmannen, får han acceptera det läge som huvudmannen fastställt.

När uppgift om förbindelsepunkters lägen lämnas för fastighet som ännu inte inkopplats, anges normalt för samtliga servisledningar dimension och planläge samt för avloppsserviser även höjdläge.

Ifråga om dagvatten från fastighet kan det ibland förekomma att sådant vatten får avledas till den allmänna avloppsanläggningen utan att fastigheten försetts med en särskild servisledning för detta ändamål. Förbindelsepunkt kan sålunda inte upprättas i detta fall och meddelas fastighetsägaren. Huvudmannen måste emellertid ha vidtagit särskilda åtgärder för sådan avledning och ha underrättat fastighetsägaren om detta.



## Anslutning till den allmänna VA-anläggningen

### *Anmälan om anslutning*

Om en fastighetsägare vill ansluta fastigheten till den allmänna anläggningen ska han göra anmälan om detta hos huvudmannen. Anmälan ska göras på blankett, som huvudmannen tillhandahåller.

Har fastighetsägaren rätt att använda anläggningen, drar huvudmannen fram ledningar till förbindelsepunkterna för vatten och avlopp. Huvudmannen bestämmer efter samråd med fastighetsägaren ledningarnas antal, dimensioner, lägen och utförande.

Inkoppling av två eller flera fastigheters VA-installationer till den allmänna anläggningen i en gemensam förbindelsepunkt för fastigheterna kan beviljas om huvudmannen bedömer att det finns särskilda skäl för en sådan lösning. Avtal om detta träffas i sådana fall med huvudmannen. En förutsättning för att en gemensam förbindelsepunkt ska beviljas är ofta att fastigheterna bildat en gemensamhetsanläggning.

Huvudmannen har enligt vattentjänstlagen i vissa fall rätt till anstånd med att utföra arbetet för att samordningen med andra arbeten inte ska försvåras och för att denne ska kunna följa sin utbyggnadsplan.

Huvudmannen medger inkoppling av fastighetens VA-installation till den allmänna anläggningen när anläggningsavgiften är betald eller om avgiften ska delbetalas, när godtagbar säkerhet ställts. Huvudmannen är dock enligt vattentjänstlagen inte skyldig att låta en fastighet kopplas till den allmänna anläggningen om fastighetens installation har väsentliga brister. Huvudmannen har rätt till det tillträde på en fastighet som behövs för att han skall kunna undersöka en VA-installation och dess användning innan VA-installationen kopplas till den allmänna anläggningen eller annars när det behövs för att huvudmannen skall kunna fullgöra sina skyldigheter.

Huvudmannen själv behöver nödvändigtvis inte göra inkopplingen, utan detta kan efter huvudmannens medgivande överlåtas till fastighetsägarens entreprenör, förutsatt den senare har ett system för kvalitetssäkring för denna typ av arbete.



## *Ny förbindelsepunkt*

Om fastighetsägaren vill ha en ny förbindelsepunkt i stället för den befintliga och huvudmannen efter ansökan går med på detta, så får fastighetsägaren bekosta den nya servisledningens allmänna del samt bortkopplingen av den tidigare servisledningens allmänna del.

Vill huvudmannen upprätta en ny förbindelsepunkt i stället för den befintliga, så ska huvudmannen ersätta fastighetsägaren för de kostnader som uppstår med den nya servisledningen och inkoppling av denna.

Ett skäligt avdrag med hänsyn till den tidigare servisledningens ålder och skick bör göras i båda fallen.

## *Avgiftsskyldighet*

Avgiftsskyldighet för fastighetsägaren inträder när huvudmannen upprättat förbindelsepunkt och informerat fastighetsägaren om detta. Därutöver krävs att fastigheten ligger inom verksamhetsområdet för VA, att fastigheten har behov av en vattentjänst och att behovet inte kan tillgodoses bättre på annat sätt.

Ibland kan bortledning av dagvatten från en fastighet till den allmänna anläggningen ske utan att förbindelsepunkt upprättats. Har förbindelsepunkt för dagvatten från fastighet inte upprättats, men fastigheten anses i behov av bortledning av dagvatten, inträder avgiftsskyldighet för detta ändamål när huvudmannen har ordnat de anordningar som behövs för bortledandet och informerat fastighetsägaren om detta.

## **Användning av den allmänna dricksvattenanläggningen**

### *Dricksvattnets kvalitet, tryck och mängd*

Huvudmannen har bara skyldighet att leverera vatten för hushållsändamål till anslutna fastigheter inom verksamhetsområdet. Vattnet ska vara av dricksvattenkvalitet enligt livsmedelsverkets föreskrifter. Huvudmannen garanterar inte att visst vattentryck alltid upprätthålls eller att viss vattenmängd per tidsenhet alltid kan levereras.

### *Begränsning av vattenleverans*

Huvudmannen har rätt att begränsa eller stänga av vattenleveranserna för att förebygga skada samt vid reparationer, tillsyn och liknande omständigheter. Vid planlagt leveransavbrott informerar huvudmannen fastighetsägarna om detta på lämpligt sätt, t.ex. genom skriftligt meddelande. Vid en mer omfattande akut avstängning kan information ges t.ex. genom lokalradion eller via huvudmannens hemsida.

Vid begränsad vattentillgång är fastighetsägaren skyldig att minska sin vattenförbrukning efter de anvisningar som huvudmannen lämnar.

### *Dricksvatten för andra ändamål*

Vatten används även för andra ändamål än hushåll, t.ex. i industrier och ibland också som energikälla. Industrier eller andra verksamheter med stor vattenförbrukning, särskilda kvalitetskrav eller som kräver stora flöden kan inte utan vidare påräkna att huvudmannen kan klara sådana behov om inte detta särskilt avtalats.

## *Vattenmätare*

Vattenförbrukningen hos fastighetsägare fastställs genom mätning, om inte huvudmannen bestämmer annat. Huvudmannen tillhandahåller och installerar vattenmätaren och är dess ägare. Fastighetsägaren är enligt vattentjänstlagen skyldig att upplåta plats för mätaren samt lämna huvudmannen tillträde till fastigheten när denne vill kontrollera, ta ned eller sätta upp vattenmätaren.

Vattenmätarens plats ska vara godkänd av huvudmannen, som har rätt att kostnadsfritt disponera platsen och ensam har befogenhet att sätta upp, ta ned, kontrollera, justera, underhålla samt till- och fränkoppla mätaren. För dessa åtgärder liksom för avläsning ska fastighetsägaren lämna huvudmannen fritt och obehindrat tillträde till mätaren. Har avsättning för mätare utförts innan placeringen godkänts av huvudmannen, är fastighetsägaren, om huvudmannen så kräver, skyldig att svara för och bekosta flyttningen av avsättningen så att mätarens plats kan godkännas av huvudmannen.

Om det misstänks att mätaren visar fel, låter huvudmannen undersöka mätaren, om huvudmannen tycker det är nödvändigt eller om fastighetsägaren begär det. Undersökningen ska bekostas av fastighetsägaren, om han begärt undersökningen och mätaren godkänns. I annat fall bekostar huvudmannen undersökningen.

Vid undersökning av mätaren bestäms felvisningen i två kontrollpunkter enligt SWEDACs föreskrifter om vatten- och värmemätare.

Kan mättelets storlek inte bestämmas eller har mätaren inte fungerat, har huvudmannen rätt att uppskatta förbrukningen.

Fastighetsägare som inte godtar huvudmannens beslut efter genomförd undersökning eller huvudmannens uppskattning av förbrukningen, kan begära rättslig prövning av frågan hos Statens va-nämnd.

Fastighetsägare ska vårda vattenmätaren väl och skydda den mot frost och åverkan samt mot återströmning av varmvatten och annan skadlig värmepåverkan. Om så inte sker och mätaren skadas, ska fastighetsägaren ersätta huvudmannen kostnaden för att åtgärda eller byta mätaren.

Fastighetsägare som önskar att vattenmätaren tillfälligt tas ned på grund av frostrisk eller annan orsak ska anmäla detta till huvudmannen, som mot ersättning tar ned och åter sätter upp mätaren (se bild på sidan 13).

## Användning av den allmänna avloppsanläggningen

### *Avloppsvatten*

Huvudmannen är skyldig att ta emot avloppsvatten från anslutna fastigheter inom verksamhetsområdet om inte behovet kan tillgodoses bättre på annat sätt.

Verksamhetsområdet kan avse enbart spillvatten, enbart dagvatten eller såväl spillvatten som dagvatten.

Med spillvatten menas förorenat vatten från hushåll, industriell tillverkningsprocess, arbetsplats, serviceanläggning m.m.

Med dagvatten menas tillfälligt, avrinnande vatten på ytan, mark eller konstruktion t.ex. regnvatten, smältvatten eller framträngande grundvatten.

### *Avloppsvattnets beskaffenhet*

Huvudmannen är dock inte skyldig att ta emot spillvatten vars innehåll i ej oväsentlig mån avviker från hushålls spillvattens. För att få släppa ut sådant spillvatten i det allmänna ledningsnätet förutsätts vanligen att avtal upprättas. Huvudmannen är inte heller skyldig att ta emot avloppsvatten om behovet av avledning kan tillgodoses bättre på annat sätt.

Värmeuttag ur avloppsvatten får inte ske så att temperaturen i utsläppt avloppsvatten underskrider temperaturen i det av huvudmannen levererade dricksvattnet.

Fastighetsägare är skyldig att till huvudmannen anmäla verksamhet som kan inverka på avloppsvattnets sammansättning.

### ***Fastighet som används till annat än bostad***

Med hänsyn till kraven på åtgärder för att hindra vattenförorening är det i många fall nödvändigt för huvudmannen att ha en noggrannare kontroll över vad som avleds till den allmänna avloppsanläggningen än vad som gäller för bostadsfastigheter. Fastighetsägaren har därför enligt ABVA ålagts att lämna uppgift om arten och omfattningen av sådan verksamhet inom fastigheten, som kan inverka på avloppsvattnets innehåll. Provtagningar och analyser, som huvudmannen finner nödvändiga för kontroll av sådant avloppsvatten, bekostas av fastighetsägaren eller genom denne av företag, rörelse eller verksamhet som avleder avloppsvattnet. Kostnaden för sådan kontroll kan också ingå i särskild industriavloppstaxa.

I punkt 14 i ABVA har införts en bestämmelse, som gör det möjligt för huvudmannen att föreskriva att fastighetsägaren själv, enligt huvudmannens anvisningar och på det sätt och i den omfattning huvudmannen bestämmer, ska föra journal över verksamheten och själv utöva kontroll av avloppsvattnets innehåll.

Huvudmannen är inte skyldig att ta emot vatten som utnyttjats för värmeutvinning, eftersom sådant vatten enligt vattentjänstlagen inte är att anse som avloppsvatten.

### ***Industrier måste samråda med huvudmannen***

Fastighetsägare som använder eller avser att använda den allmänna avloppsanläggningen och som avser att ansöka om prövning av avloppsutsläpp enligt miljö-lagstiftningen ska samråda med huvudmannen.

### ***Dag- och dränvatten***

Huvudmannen är inte skyldig att ta emot dag- och dränvatten från fastighet, i de fall avledning av sådant vatten kan tillgodoses bättre på annat sätt. I vissa fall kan avledning till LOD-anläggning (LOD = lokalt omhändertagande av dagvatten) på den enskilda fastigheten innebära sådan fördel. LOD kan t.ex. innebära att dag- och eller dränvatten avleds till ett s.k. perkolationsmagasin (stenkista) på den egna tomten eller att vattnet sugs upp av omgivande gräsytor. Med dag- och dränvatten likställs allt avloppsvatten som huvudmannen bedömer inte ska avledas till spillvattenförande ledning. Vid behov kan fastighetsägaren rådgöra med huvudmannen.

I ABVA regleras att, om dag- och dränvatten avleds från fastighet till spillvattenförande ledning, får avledningen inte fortsätta sedan särskild förbindelsepunkt för dag- och dränvatten upprättats och fastighetsägaren underrättats om detta. Huvudmannen kan alternativt ha vidtagit åtgärder för avledning utan att förbindelsepunkt har upprättats och meddelat fastighetsägaren detta.

Huvudmannen bestämmer inom vilken tid tillförseln ska ha upphört. Undantag från förbudet eller anstånd kan medges av huvudmannen om särskilda skäl föreligger. Ändrar fastighetsägaren installationen så att dag- och dränvattnet avleds till den allmänna dagvattenledningen eller till LOD-anläggning kan huvudmannen i vissa fall bevilja bidrag till kostnaderna för ändringen. En förutsättning för att ett sådant bidrag skall beviljas är att kostnaderna för ändringen avsevärt överstiger genomsnittskostnaden inom området.

## *Inkoppling av dränvatten till den allmänna avloppsanläggningen*

Vid nybyggnad måste bestämmelserna i Boverkets byggregler följas. Innebörden av dessa bestämmelser är att dränvatten från byggnad inte får avledas till avloppsledning, i vilken uppdämning kan förekomma. Uppdämning innebär att en ledning går full och att den fria vattenytan kan stiga i anslutande ledningar. Ställs från huvudmannen kravet att dränvatten ska avledas till dagvattenledning, innebär detta i många fall att dränvatten från byggnader, i första hand sådana med källare, inte kan avledas med självfall. Dagvattenledningar är nämligen normalt dimensionerade så att uppdämning i ledningarna förekommer vid häftigare regn. Den praktiska konsekvensen blir därför att vissa byggnader inte kan förses med källare eller att dränvattnet måste pumpas eller avledas till LOD-anläggning.

## **Avgifter**

Fastighetsägares avgiftsskyldighet till huvudmannen regleras i taxan för allmänna vattentjänster. VA-taxan innehåller uppgifter om anläggningsavgifter, d.v.s. uppgifter om vad nyanslutningar kostar, bruksavgifter samt uppgifter om avgifter för vanligen förekommande tjänster som huvudmannen tillhandahåller på fastighetsägarens begäran, t.ex. servisavstängning.

Huvudmannen kan träffa avtal med ägare till fastighet och andra avgiftsskyldiga i avgiftsfrågor som inte regleras i kommunens taxeföreskrifter.

## **Övrigt**

Enligt vattentjänstlagen ska en allmän VA-anläggning användas så att det inte uppkommer olägenhet för huvudmannen eller annan. Det får inte uppstå svårigheter för huvudmannen att uppfylla kraven från miljö- och hälsoskyddssynpunkt eller att i övrigt uppfylla sina åligganden enligt lag eller annan författning eller enligt avtal. Fastighetsägare ansvarar för att VA-installationen, även sådan som inte kräver bygglov, anordnas och utförs så att den fyller kraven enligt Boverkets byggregler.

Enligt ABVA får spillvatten från köksavfallskvavn tillföras den allmänna avloppsanläggningen endast om huvudmannen efter ansökan skriftligen medger det.

Bensin-, olje- och fettavskiljare samt sand- och slamfång i gårdsbrunnar o.d. ska tillses regelbundet och tömmas så ofta, att de alltid fyller avsedd funktion.

Huvudmannen har enligt vattentjänstlagen rätt att undersöka VA-installationen och dess användning. Påträffas allvarliga brister är fastighetsägaren enligt vattentjänstlagen skyldig att rätta till dessa så att det inte uppkommer olägenheter för huvudmannen eller någon annan. Om så inte sker är huvudmannen inte skyldig att låta fastigheten vara kopplad till den allmänna anläggningen.

Om en fastighets VA-förhållanden påtagligt avviker från de förhållanden som i övrigt råder i en allmän VA-anläggnings verksamhetsområde, får huvudmannen träffa avtal med fastighetsägaren om särskilda villkor för att använda VA-anläggningen.

## *Anmäl ändringar*

Fastighetsägare ska på begäran lämna huvudmannen underlag för avgiftsberäkning. Dessutom ska fastighetsägare självmant anmäla sådan ändring av VA-installationen eller annat förhållande, som enligt taxan kan ha betydelse för avgiftsberäkningen.

## *Anmäl ägarbyte*

Fastighetsägare ska utan dröjsmål underrätta huvudmannen när fastigheten övergår till ny ägare samt uppge den nye ägarens namn, adress och tillträdesdag.

## *Vattenavstängning*

Har fastighetsägare försummat att betala VA-avgift eller i övrigt försummat sina skyldigheter enligt vattentjänstlagen och är försummelsen väsentlig, har huvudmannen rätt att stänga av vattentillförseln till fastigheten. Avstängning kan ske om rättelse inte kunnat åstadkommas genom skriftlig uppmaning och avstängningen inte medför olägenhet för människors hälsa.

Fastighetsägaren ska till huvudmannen betala avgift enligt taxa för såväl avstängning som återinkoppling.

## *Risk för källaröversvämning*

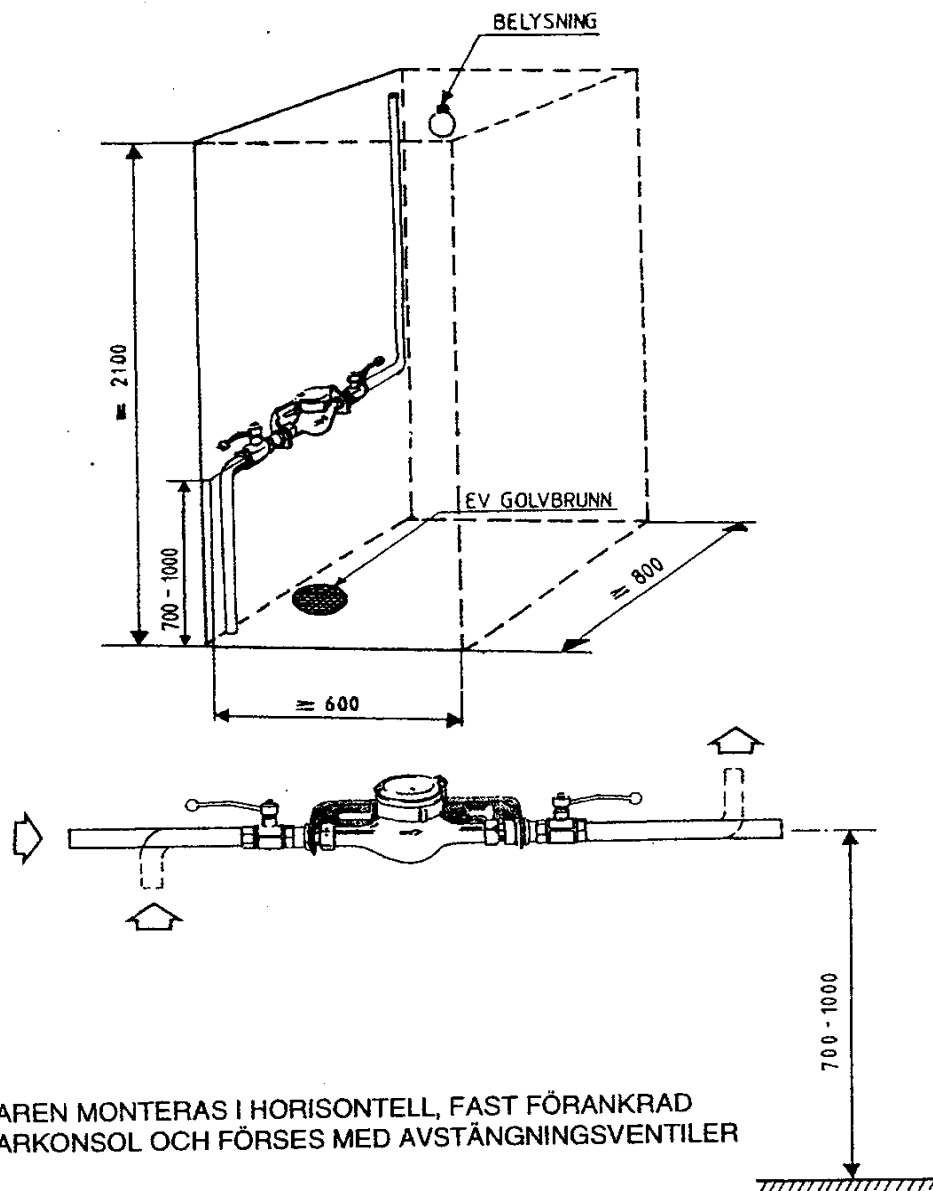
I hus med källare, särskilt där källaren har golvbrunn eller annan avloppsenhet, finns alltid risk för källaröversvämning. Vid häftiga regn eller snösmältning kan den allmänna ledningen överbelastas och vatten kan baklänges tränga in i avloppsserviser och upp genom golvbrunnar och förorsaka skador. Vid sidan av översvämningar förorsakade av häftiga regn är stopp i servisledningen den vanligaste skadeorsaken.

Fastighetsägare bör i eget, och i förekommande fall hyresgästers, intresse i största möjliga utsträckning förebygga skador inom fastigheten till följd av uppdämning i ledningsnätet.

Följande åtgärder kan förslagsvis vidtas:

- Placera inte föremål i källaren som är värdefulla och känsliga för fukt
- Kontrollera att avstängbara golvbrunnar är stängda och att automatiska bakvattenventiler fungerar
- De golvbrunnar i källaren som inte är avstängbara förses med tätande anordningar eller ersätts med avstängbara brunnar
- Rörinstallatör kontaktas om misstanke finns att avloppets avstängningsanordningar inte fungerar
- Kontroll av att regn- och smältvatten leds från byggnaden
- Nedfarter till garage och andra utrymmen invallas
- Kontroll av att intern avloppspump fungerar
- Fastigheten ansluts till alarmeringscentral med larmtjänst

# VATTENMÄTARPLATS. UTRYMMESBEHOV FÖR EN MÄTARE.



MÄTAREN MONTERAS I HORISONTELL, FAST FÖRANKRAD  
MÄTARKONSOL OCH FÖRSES MED AVSTÄNGNINGSVENTILER

- Allmänt: Mätaren är huvudmannens egendom  
Mätarnas plats skall vara godkänd av va-anläggningens  
huvudman.  
Mätarna anordnas så att de skyddas mot frysning, värme-  
påverkan och yttre åverkan.  
Väggparti och golv bör tåla spill och läckage av vatten.  
Vid mätare  $\geq 50$  mm bör golvbrunn anordnas.  
Utrymmet bör vara väl ventilerat för att undvika fukt- och  
mögelskador.